

# Zelda

# 401040X

## Plafoniera a led - Tricolor



# 24W 2400Lm 120°

## Dati generali

### Product overview

Nome prodotto/Product name	ZELDA
Codice prodotto/Product code	401040X
Materiale/Housing material	Policarbonato
Colore/Colour	Bianco
Ambiente di utilizzo/Environment	Interno/Esterno
Certificazione/Certifications	CE
Lumen/Lumen	2400
Gradi Kelvin/Kelvin degrade (K)	3000K/4000K/6000K
Angolo/Beam angle	120°
Consumo/Power	24W
Tensione/Voltage	220-240V 50/60Hz
Classe sicurezza/Isolation class	II Classe
Classe protezione/Protection degree	IP 65
Classe energetica/Energy label	E
Dimensioni articolo/Carton product	28,0x28,0x4,8 (cm)
Dimensioni scatola singolo/Gift box	29,0x29,2x6,1(cm)
Dimensioni cartone/Carton dimensions	Updating
Imballo/Packing	14

# Scheda Tecnica - Technical Sheet



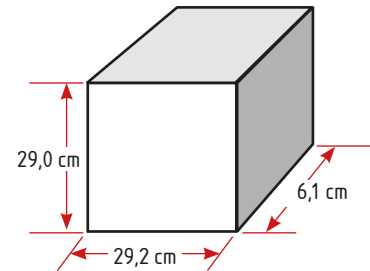
# Zelda

# 401040X

## Packaging

Scatolo con stampa  
in quadricromia

Giftbox 4 colours



CONFEZIONE SINGOLA  
Giftbox

## Export carton

Bar code:  
Position 4 sides  
in the upper left

401040X



Lateral sides  
Shipping mark:



P/I NO.:  
LOT NO.: 1745-27-23  
CTN NO.:  
MADE IN P.R.C.  
ITEM NO.: 401040X



Central sides  
Shipping mark:



Importato da: Poliplast srl  
via Oliveto Scammacca 7/c  
95127 Catania (CT)



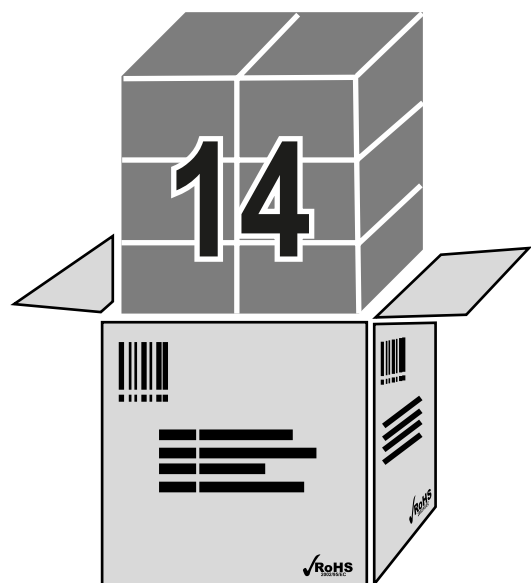
8 032706 122740  
Made in P.R.C.  
www.poliplast.it

401040X 220-240V~ 50/60Hz 24W TRICOLOR



QTY:	14	PCS
G.W.:		Kg
N.W.:		Kg
MEAS:		CM

ZELDA 401040X



# Scheda Tecnica - Technical Sheet

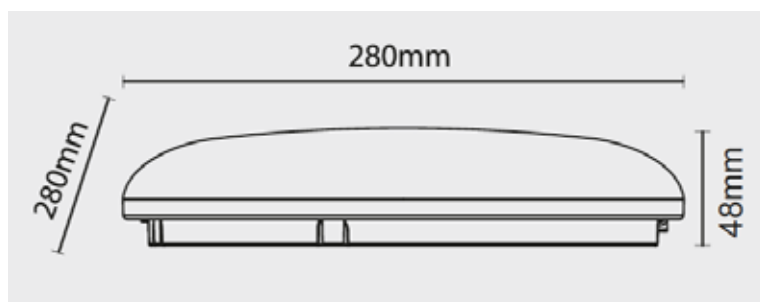


# Zelda

## 401040X

## Dettagli Tecnici

**Dimensioni**  
*Dimensions*



## Labels

**Targhetta specifiche tecniche**  
*Technical label*



MANUALE DI ISTRUZIONE  
401039X - 401040X



401040X  
24W



401039X  
24W



### Schema collegamenti

Come selezionare la temperatura colore:

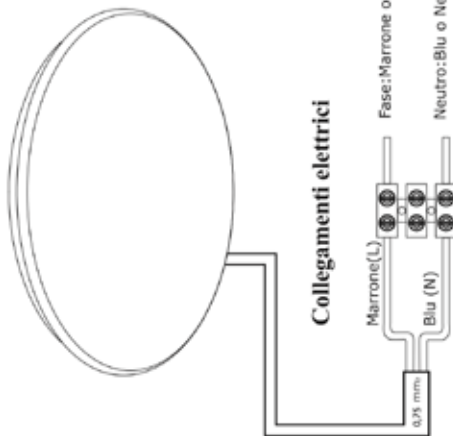


Selettore  
wattaggio

Selettore  
temperatura luce

Per selezionare la temperatura luce desiderata spostare il selettore:  
in alto per ottenere luce 3000K  
al centro per ottenere luce 4000K  
in basso per ottenere luce 6000K

Si prega di spegnere l'alimentazione prima di utilizzare il selettore CCT



Poliplast srl  
Direzione e  
Uffici Amministrativi:  
Via Oliveto Scammacca, 7/c Tel. +39 095.7357530 pbx [www.poliplastri.com](http://www.poliplastri.com)  
95127 Catania (Italy) [info@poliplastri.com](mailto:info@poliplastri.com)



### MANUALE DI ISTRUZIONE

Nota: leggere attentamente le istruzioni prima di installare l'articolo.

**IMPORTANTE:** L'installazione o qualsiasi operazione di manutenzione devono essere eseguite a corrente elettrica disconnessa.

#### INSTALLAZIONE:

- 1** Assicurarsi che la corrente elettrica sia disconnessa.
- 2** Praticare 2 fori sul soffitto o sulla parete, diametro 6 mm e distanza 100 mm.
- 3** Capovolgere la staffa di montaggio con un cacciavite piatto e fissare la staffa di montaggio al soffitto o alla parete con viti in dotazione.
- 4** Aprire la morsetteria impermeabile con un cacciavite.
- 5** Utilizzare un cavo doppio da 0,75 mm<sup>2</sup>, spellare il cavo. Inserire il cavo attraverso la guarnizione in silicone, quindi inserirlo nei terminali a pressione, da L (marrone) a L, da N (blau) a N. (Utilizzare un altro cavo doppio per collegare più luci. È possibile collegare insieme un massimo di 10 unità). Utilizzare il selettore per scegliere il colore della luce e la potenza (impostazione predefinita: 4000K, 24W).
- 6** Bloccare la morsetteria impermeabile con la vite in dotazione dopo il cablaggio, quindi premere la plafoniera nella staffa di montaggio finché non si sente un clic.
- 7** Fissare il cavo nella scanalatura con l'arco e le viti in dotazione. Rimuovere la soletta parte in plastica e instradare il cavo attraverso di essa. La plafoniera ora può essere montata a filo sulla superficie.

#### AVVERTENZA DI SICUREZZA:

- Prima dell'utilizzo leggere attentamente il manuale di istruzioni.**
- Assicurarsi che il prodotto sia sufficientemente ventilato.
- Non coprire l'apparecchio durante l'utilizzo.**
- Non installare la lampada alla portata di bambini o animali.**
- Il prodotto non deve essere manipolato al fine di usufruire della garanzia.
- La Poliplast srl non è responsabile in caso di mancato rispetto delle avvertenze di sicurezza.
- L'installazione deve essere effettuata da personale tecnico.

Utilizzare un cavo non inferiore a H03VVH2-F

2x0,75mm<sup>2</sup>, usare scatola stagna per i collegamenti.

La lampada non è dimmerabile.

### CARATTERISTICHE TECNICHE

Tabella delle caratteristiche tecniche

Articolo	Watt	Descrizione
401039X	24W	220-240V~ 50/60Hz - IP65 CLASSE II 2400 Lm (rif. 4000K) - Angolo: 120° TRICOLOR (3000K - 4000K - 6000K)
401040X	24W	220-240V~ 50/60Hz - IP65 CLASSE II 2400 Lm (rif. 4000K) - Angolo: 120° TRICOLOR (3000K - 4000K - 6000K)

Codice Articolo	EAN	Questo prodotto contiene una sorgente luminosa di classe efficienza energetica:
401039X	8032706122238	E
401040X	8032706122252	E

